



トントン! かみずも

やまおり ----- のりしろ

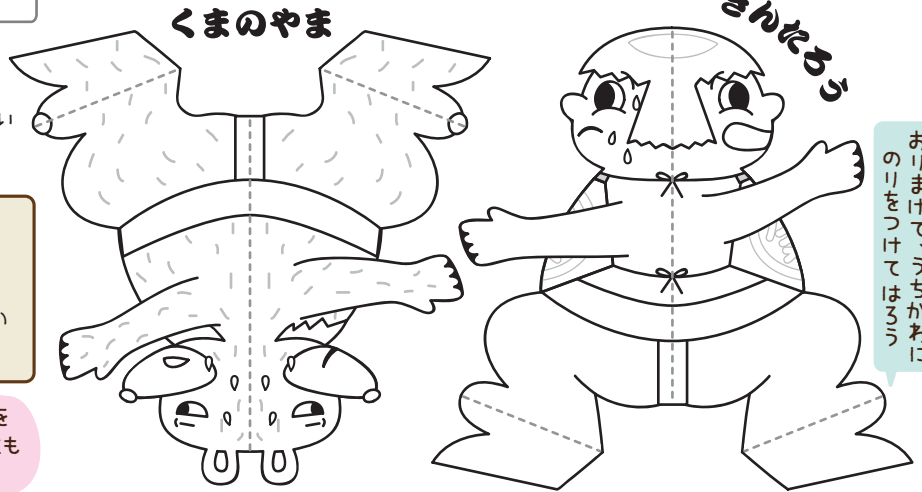
絵柄を無断で複写・転載することを禁止します。

用意するもの はさみ、カッター、のり

保護者の方へ カッターを使う細かい作業は、ケガのないように大人が補助してください。

つくりかた

- ① せんにそってはさみやカッターできりとる。
- ② やまおりで おって のりづけする。
- ③ どひょうの かどを ゆびで トントン たたいりきしを たたかわせよう!



おりまげて、うちがわにのりをつけてはこう!

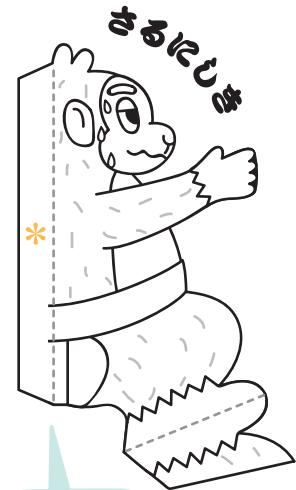
できあがり
みほん

じぶんだけのりきしをつかって、たたかあせてもおもしろいよ!

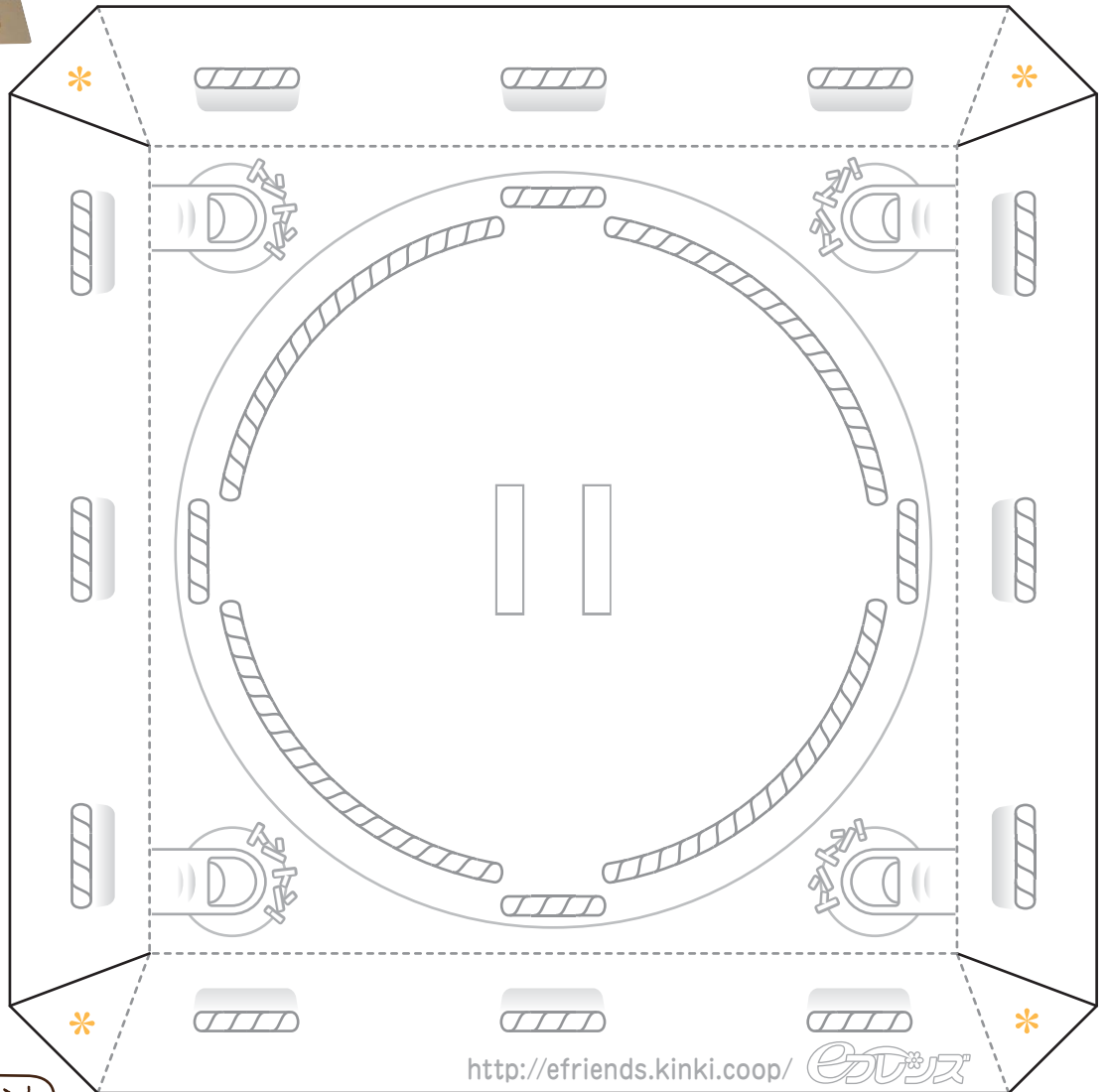


トントンずもうルール

じぶんのりきしと はんたいがわのどひょうをトントンとたたこう。つよくたたきすぎるとどひょうがこわれるからちゅういてね! じぶんのりきしがどひょうからおちたり、さきにこけたらまけだよ!



おりまげて、せなかをはりあわせよう



<http://efriends.kinki.coop/> eフレンズ

eフレンズのおすすめポイント



■ **画像付きメルマガでお得な情報をお知らせ!**
『eフレンズ会員限定』商品をはじめ、お得情報を画像つきでお届け! プレゼント企画やモニター企画もメルマガでご案内しています。

■ **注文履歴を簡単確認**
「先週、何注文したかなあ...?」
こんな時は『過去の注文履歴』をごらんください。もう、控えをとる必要はありません!

■ **注文だけじゃない! こんなページもあります**
原材料などは商品情報ページで確認できます。『ぱくぱく献立くん』では、毎週新着レシピをご紹介します!